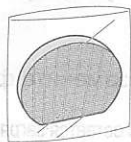


# SHARP®

## FZ-A61MFR

### INCLUDED



Humidifying Filter



Operation manual

- REPLACEMENT FILTER FOR THE AIR PURIFIER
- AUSTAUSCHFILTER FÜR DEN LUFTREINIGER
- FILTRES DE REMPLACEMENT POUR LE PURIFICATEUR D'AIR
- VERVANGINGSFILTER VOOR DE LUCHTREINIGER
- FILTR WYMIENNY DO OCZYSZCZACZA POWIETRZA
- СМЕННЫЙ ФИЛЬТР ДЛЯ ВОЗДУХООЧИСТИТЕЛЯ

### ENGLISH

#### Caution

- Unplug the air purifier at the wall when replacing the humidifying filter.
- Take care not to spill any water when replacing the filter.
- Refer to the operation manual for information regarding the maintenance of the humidifying filter and humidifying tray.

#### Notes on the filter replacement

The life of the filter can vary depending on the environment in which it is being used. Please replace the filter if you notice the following:

- Mineral deposits (white, black or red masses) which remain even after the filter has been cleaned. If you have cleaned the filter but it is still dirty.
- The filter is severely damaged or warped.

### DEUTSCH

#### Vorsicht

- Ziehen Sie vor dem Luftbefeuchtungsfilterswechsel unbedingt den Netzstecker des Luftreinigers aus der Steckdose heraus.
- Achten Sie darauf, beim Filterwechsel kein Wasser zu verschütten.
- Zur Wartung des Luftbefeuchtungsfilters und der Luftbefeuchtungswanne lesen Sie bitte die Bedienungsanleitung des Luftreinigers.

#### Informationen über den Filterwechsel

Die Haltbarkeit des Filters hängt von der Umgebung ab, in welcher er eingesetzt wird. Bitte tauschen Sie den Filter aus, wenn eine der folgenden Auffälligkeiten zutrifft:

- Mineral-Rückstände (weiße, schwarze oder rote Anhäufungen), die sich selbst durch eine Reinigung des Filters nicht beseitigen lassen. Wenn Sie den Filter gereinigt haben, er jedoch noch immer schmutzig ist.
- Der Filter ist stark beschädigt oder verbogen.

### FRANÇAIS

#### Attention

- Lors du remplacement du filtre d'humidification, veillez à débrancher le purificateur d'air du mur.
- Faites attention de ne pas renverser d'eau lors du remplacement du filtre.
- Reportez-vous au manuel d'utilisation du produit pour plus d'informations concernant l'entretien du filtre d'humidification et le bac d'humidification.

#### Remarque à propos du remplacement du filtre

La durée de vie des filtres peut varier selon les conditions dans lesquelles il est utilisé. Veuillez remplacer le filtre d'humidification si vous remarquez ce qui suit :

- Des dépôts minéraux (des masses blanches, noires ou rouges) demeurent après le nettoyage. Si vous avez nettoyé le filtre mais qu'il est encore sale.
- Le filtre est gravement endommagé ou déformé.

### NEDERLANDS

#### Waarschwing

- Neem de stekker van de luchtreiniger uit het stopcontact bij het vervangen van het mistfilter.
- Let op dat er bij het vervangen van het filter geen water wordt gemorst.
- Raadpleeg de handleiding voor informatie met betrekking tot het onderhoud van het luchtbevochtigingsfilter en luchtbevochtigingsbak.

#### Toelichting op het vervangen van het filter

De levensduur van het filter wisselt afhankelijk van de omgeving waarin het filter wordt gebruikt. Vervang het filter wanneer u het volgende opmerkt:

- Er blijft neerslag van mineralen (wit, zwart of rode vlekken) achter, zelfs nadat het filter is gereinigd. U hebt het filter gereinigd, maar deze blijft nog steeds vuil.
- Het filter is ernstig beschadigd of verbogen.

### POLSKI

#### Uwaga

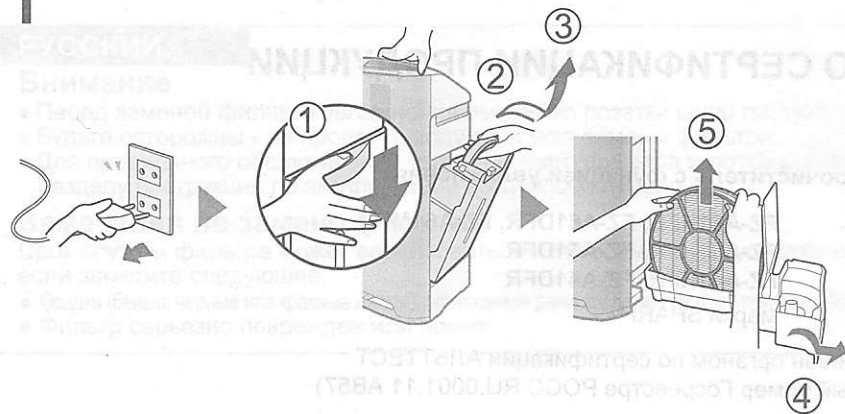
- Przed wymianą filtra nawilzacza odłącz źródło zasilania oczyszczacza.
- Uważaj, by nie rozlać wody podczas wymiany filtra.
- Zapoznaj się z instrukcją obsługi w celu uzyskania informacji dotyczących utrzymania i konserwacji filtra i pojemnika nawilzacza.

#### Wskazówki dotyczące wymiany filtra

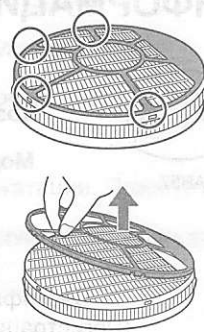
Żywotność filtra może się zmieniać w zależności od środowiska użytkowania. Filtr należy wymienić w następujących przypadkach:

- Wystąpienie silnych osadów mineralnych (białych, czarnych lub czerwonych), które nie dają się usunąć w czasie czyszczenia. Filtr po czyszczeniu jest w dalszym ciągu zabrudzony.
- Filtr został poważnie uszkodzony lub zdeformowany.

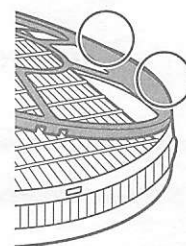
1



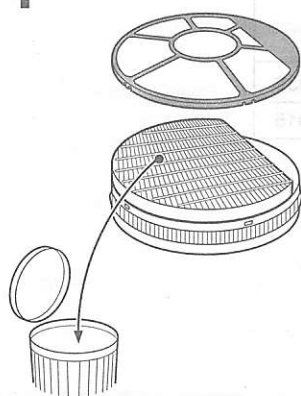
2



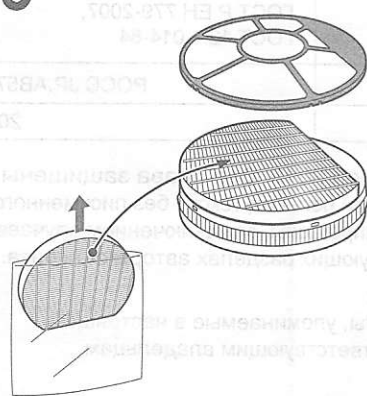
3



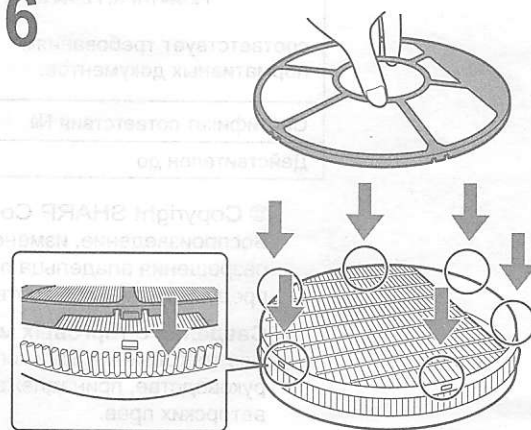
4



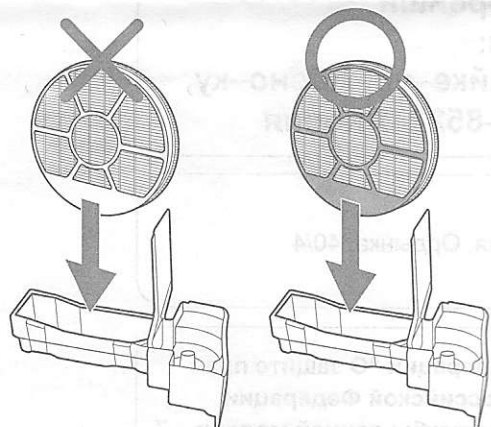
5



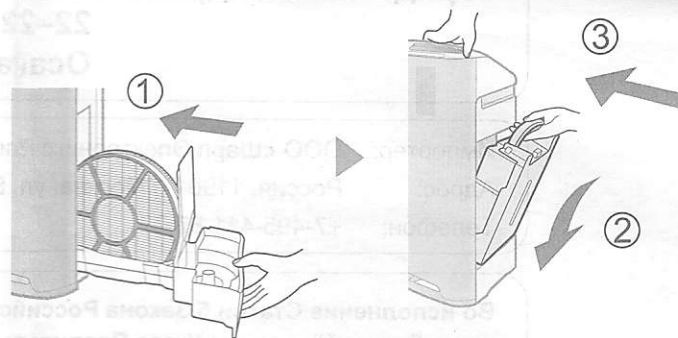
6



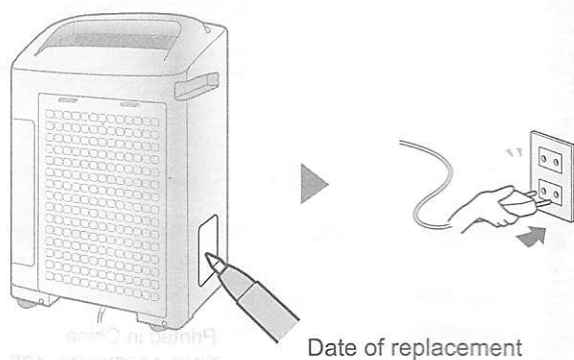
7



8

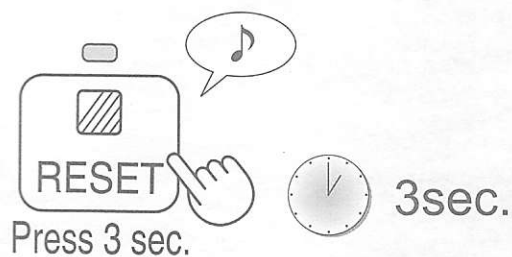


9



Date of replacement

10



Press 3 sec.

3sec.